

# DAYRÓN

VENTILADOR DE TECHO  
DAKOTA BLANCO 55W

---

CEILING FAN DAKOTA WHITE  
55W



REF.26059

220-240V ~ 50Hz 55W



ESPAÑOL

## **INSTRUCCIONES GENERALES DE SEGURIDAD**

Lea atentamente este manual de instrucciones antes de utilizar el aparato y guárdelo para referenciar en el futuro. En caso de transferencia del aparato, entregue asimismo este manual de instrucciones a la persona correspondiente.

### **ADVERTENCIA**

Cuando se utilicen aparatos eléctricos, deberán respetarse siempre las precauciones básicas de seguridad para reducir el riesgo de incendios, descargas eléctricas y lesiones personales

### **PRECAUCIONES DE SEGURIDAD**

#### **1) Generales**

1. Verifique si las especificaciones eléctricas de este aparato son compatibles con su instalación.
2. La utilización y las modificaciones técnicas no autorizadas podrían suponer un peligro de lesiones e incluso de muerte.
3. Este aparato puede ser utilizado por niños a partir de 8 años en adelante y de personas con capacidades físicas, sensoriales o mentales reducidas o falta de experiencia y conocimiento si han sido supervisados o instruidos acerca del uso del aparato de forma segura y comprenden los riesgos involucrados
4. Los niños no podrán jugar con el aparato.
5. La limpieza y mantenimiento no se realizarán por niños sin supervisión.
6. Este aparato está diseñado únicamente para uso en interiores.
7. Desconectar la conexión eléctrica, separar los dos cables para que no hagan contacto e incorporarlo al cableado fijo de acuerdo con las normas de cableado.
8. No instale nunca el aparato en una sala con un grado elevado de humedad.
9. Tenga cuidado cuando trabaje cerca de las aspas rotatorias.
10. No acople nunca el ventilador a un punto de alimentación sino al propio techo.
11. Desconecte la corriente antes de conectar o reparar el ventilador.
12. El cableado eléctrico deberá realizarse en conformidad con la normativa local.
13. El ventilador deberá conectarse adecuadamente a tierra para evitar riesgos de descargas eléctricas.

#### **2) Seguridad eléctrica**

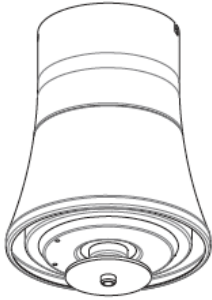
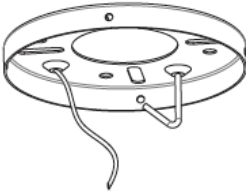




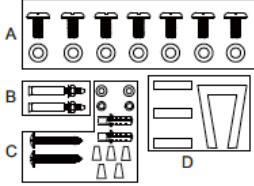
1. El aparato deberá ser instalado únicamente por un electricista autorizado y en conformidad con la normativa nacional sobre cableado

#### **3) Reglas de seguridad específicas**

1. El ventilador debe ser instalado por un electricista cualificado de acuerdo con las normas locales, regionales y estatales de electricidad. Cualquier modificación o adición del circuito eléctrico de la sala donde se instalará el ventilador, debe ser certificado por un eléctrico con autorización administrativa.
2. El ventilador debe estar conectado a un suministro eléctrico de 230V CA 50Hz

3. Todo trabajo eléctrico debe llevarse a cabo tras desconectar la corriente eléctrica retirando los fusibles o apagando el interruptor.
4. El ventilador debe estar conectado a tierra.
5. El equipo debe instalarse a una altura de al menos 2 o 3 metros del suelo hasta la parte inferior del ventilador y ,76m de la pared u obstrucción.
6. El ventilador debe colgarse de una estructura capaz de soportar un peso de al menos 50kg. La fijación debe ser capaz de soportar el peso del ventilador en movimiento y no debe bambolear o soltarse.
7. Asegúrese de que en el lugar de instalación las aspas no entren en contacto con cualquier objeto. Dejar siempre un espacio libre mínimo de 150mm de la punta de las aspas a la pared o el techo. Tenga en cuenta que cuanto mayor sea este espacio mejor será el flujo de aire del ventilador.
8. No usar en un espacio abierto ni donde pueda ser expuesto al agua o la humedad.
9. No conectar el motor del ventilador a un regulador de intensidad. Podría dar un rendimiento insatisfactorio (zumbido del motor) y causar daños al motor.
10. El ventilador no puede ser utilizado por niños sin supervisión de un adulto conocedor de su funcionamiento, o por personas con alguna discapacidad que impida que se realice el montaje de forma segura.
11. No deje que nadie juegue con este aparato.
12. El ventilador no puede ponerse en marcha en una habitación con un aparato de gas en funcionamiento al mismo tiempo.
13. Antes de invertir la dirección del giro de las aspas, parar el ventilador por completo. Esto evitará cualquier daño en el motor del ventilador o el controlador (si está instalado)
14. No introduzca ningún objeto en las aspas del ventilador mientras estén girando. Esto puede dañarlas y alterar el equilibrio del ventilador hasta tumbarlo.
15. Después de que el ventilador esté completamente instalado asegúrese de que todas las fijaciones están bien sujetas para evitar cualquier tambaleo o caída de la máquina.
16. Debido al movimiento natural del ventilador, algunas conexiones podrían aflojarse. Comprobar las conexiones de soporte, los agarres y las aspas dos veces al año para asegurarse de que siguen siendo seguras. Apretar si están flojos.

## DESCRIPCIÓN DEL PRODUCTO

		
<p>Motor</p>	<p>Placa de soporte</p>	<p>Aspas</p>
		
<p>Kit de luz led</p>	<p>Pantalla de la lámpara</p>	<p>Control remoto</p>
	<p>A: Tornillos y arandelas para asegurar las cuchillas (fijados en la carcasa del motor)</p> <p>B: Tornillos para techo de hormigón y conectores de cables</p> <p>C: Tornillos y arandelas para techo con vigas de madera</p> <p>D: kit de equilibrio</p>	

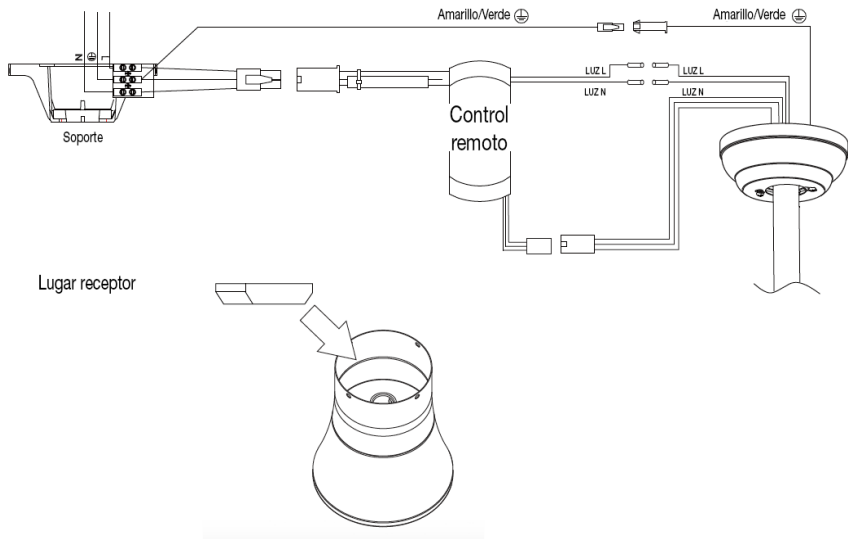
# CONEXIÓN DEL MANDO A DISTANCIA

Advertencia: Para evitar lesiones o daños, asegúrese de desconectar la alimentación de la caja de fusibles principal antes de realizar el cableado.

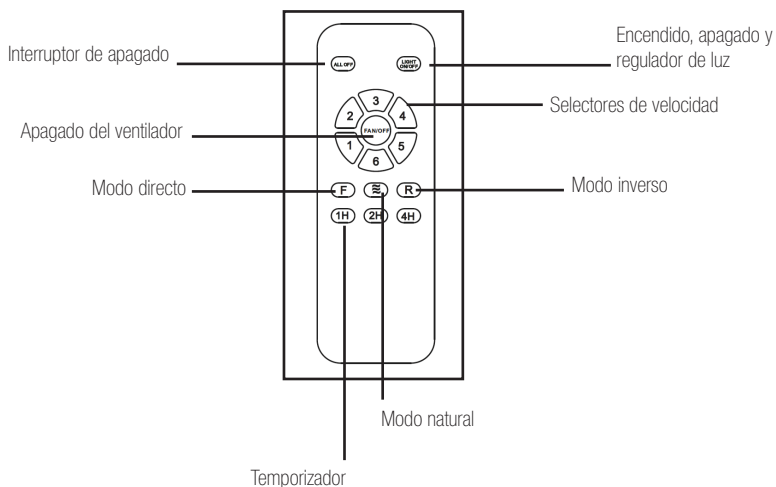
L: AC EN 220-240V

N: AC EN 220-240V

 Amarillo/Verde



## DESCRIPCIÓN DEL MANDO A DISTANCIA



## LIMPIEZA Y MANTENIMIENTO

### Limpeza:

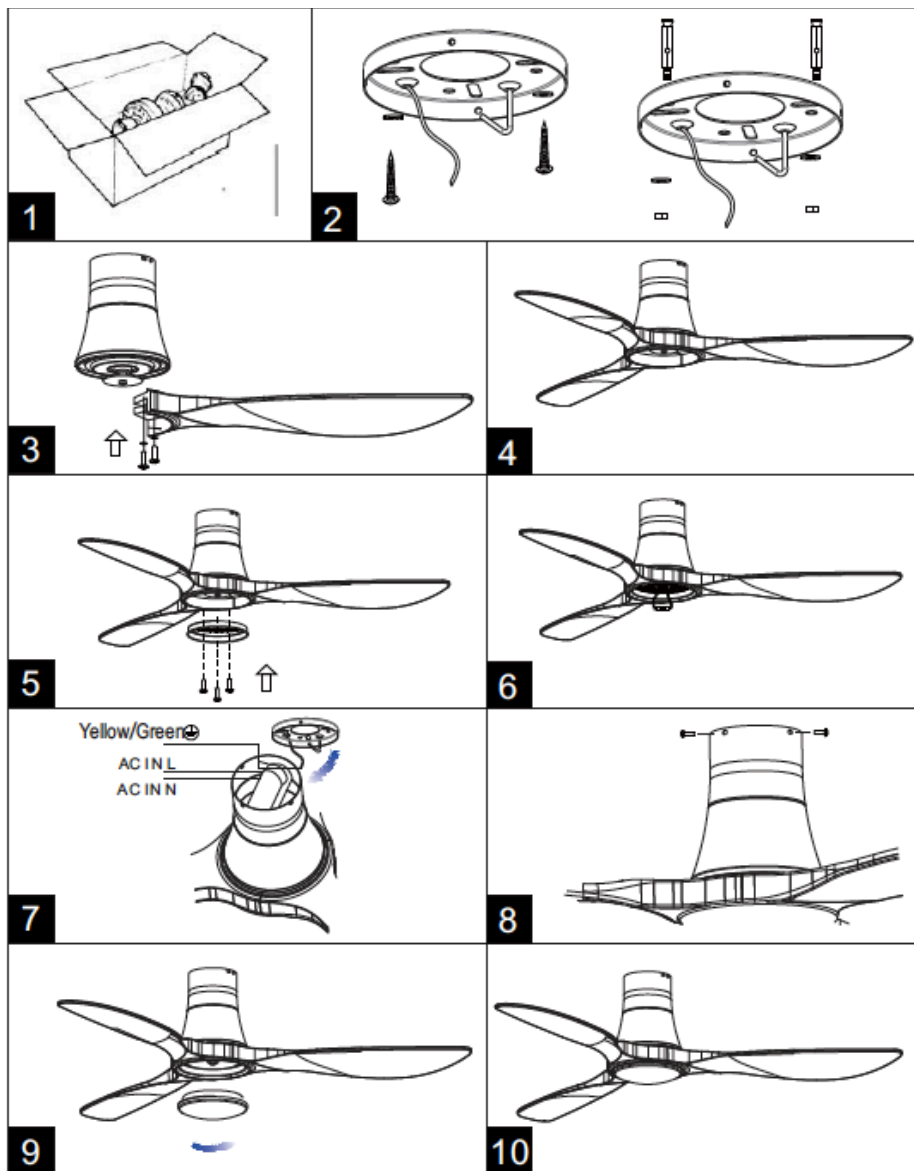
1. Antes de limpiar, apague la unidad, corte el suministro de energía del tomacorriente y espere a que la unidad se enfríe.
2. Para limpiar la unidad, use un paño suave para limpiar el polvo.
3. No intente abrir la unidad sin un electricista autorizado. La unidad instalada incorrectamente puede ser peligrosa.
4. Limpie la unidad al menos una vez al año.

### Mantenimiento:

1. Haga que un electricista autorizado repare su producto
2. Este producto eléctrico cumple con los requisitos de seguridad relevantes. Las reparaciones solo deben ser realizadas por electricistas autorizados utilizando repuestos originales, de lo contrario esto puede resultar en un peligro considerable para el usuario.
3. Por favor, comuníquese con la tienda en la que compró el producto para obtener servicios posventa, si corresponde.

## MONTAJE

Asegúrese de tener todos los componentes antes de comenzar la instalación.  
Para evitar daños, acople el motor a la varilla de soporte sobre una superficie blanda o utilice el poliestireno contenido en el embalaje.





## MONTAJE

1. Abra la caja de cartón y extraiga los componentes (figura 1).
2. Instale la placa de soporte en el techo (figura 2).
3. Centre las ranuras en las aspas con las cabezas de los tornillos de fijación de las aspas. Deslice las aspas de modo que la cabeza de los tornillos quede colocada en el extremo de la ranura (figura 3).
4. Apriete el tornillo (figura 4).
5. Retire los tornillos de la placa de conexión del motor y coloque todos los cables con cuidado en la placa de conexión.
6. Alinee los orificios en la parte posterior de la luminaria LED y ensamble los tres tornillos en la placa de conexión del motor (figura 5).
7. Apriete los tres tornillos en la placa LED, enlace el conector con el cableado del motor. Asegúrese de que el kit luminoso no pueda moverse después de apretar los tornillos (figura 6).
8. Suspense la carcasa del motor en el gancho de la placa de soporte y realice la conexión AC (IN) L, AC (IN) N y Tierra (figura 7).
9. Apriete los cuatro tornillos en la placa de soporte para fijar el ventilador (figura 8).
10. Coloque el plafón en el ventilador (figura 9)

### ¡ADVERTENCIA!

No se deben tirar los productos eléctricos junto con otros residuos domésticos. Gracias por reciclarlos en los puntos de recogida previstos a tal efecto. Contacte con las autoridades locales o su proveedor para obtener consejos de reciclaje. Le rogamos reciclar el embalaje en los puntos de recogida previstos a tal efecto.





# ENGLISH

## GENERAL SAFETY INSTRUCTIONS

Please read this instruction manual carefully before using the unit and keep it for future reference. In case of transfer of the appliance, also give this instruction manual to the person concerned.

### WARNING

When using electrical appliances, basic safety precautions should always be followed to reduce the risk of fire, electric shock and personal injury.

### SAFETY PRECAUTIONS

#### 1) General

1. Check if the electrical specifications of this appliance are compatible with your installation.
2. Unauthorized use and technical modifications could pose a risk of injury or even death.
3. This appliance can be used by children from 8 years of age and older and by people with reduced physical, sensory or mental capacities or lack of experience and knowledge if they have been supervised or instructed on how to use the appliance safely and understand the risks involved
4. Children may not play with the appliance.
5. Cleaning and maintenance will not be done by children without supervision.
6. This appliance is designed for indoor use only.
7. Disconnect the electrical connection, separate the two cables so that they do not make contact and incorporate it into the fixed wiring in accordance with the wiring regulations.
8. Never install the appliance in a room with a high degree of humidity.
9. Be careful when working near the rotating blades.
10. Never connect the fan to a power point but to the ceiling itself.
11. Disconnect power before connecting or repairing the fan.
12. Electrical wiring must be done in accordance with local regulations.
13. The fan must be properly grounded to avoid risk of electric shock.

#### 2) Electrical safety

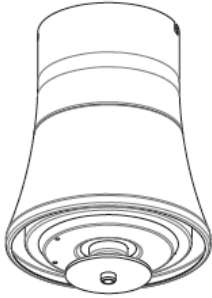
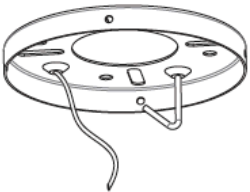
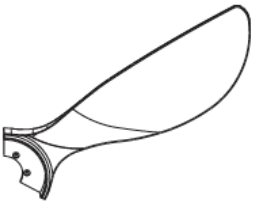


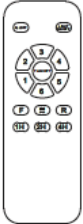
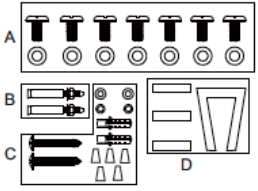
1. The appliance must only be installed by a licensed electrician and in accordance with national wiring regulations

#### 3) Specific safety rules

1. The fan must be installed by a qualified electrician in accordance with local, regional, and state electrical standards. Any modification or addition to the electrical circuit of the room where the fan will be installed must be certified by an electrician with administrative authorization.
2. The fan must be connected to a 230V AC 50Hz power supply.
3. All electrical work should be carried out after disconnecting the electrical power by removing the fuses or turning off the switch.

4. The fan must be grounded.
5. The equipment must be installed at a height of at least 2 or 3 meters from the floor to the bottom of the fan and, 76m from the wall or obstruction.
6. The fan must be hung from a structure capable of supporting a weight of at least 50kg. The bracket must be capable of supporting the weight of the moving fan and must not wobble or come loose.
7. Make sure that the blades do not come into contact with any object at the installation site. Always leave a minimum clearance of 150mm from the tip of the blades to the wall or ceiling. Note that the larger this gap, the better the fan airflow.
8. Do not use in an open space or where it can be exposed to water or moisture.
9. Do not connect the fan motor to a dimmer switch. It could give unsatisfactory performance (engine hum) and cause engine damage.
10. The fan cannot be used by children without the supervision of an adult knowledgeable about its operation, or by people with a disability that prevents the assembly from being carried out safely.
11. Do not let anyone play with this appliance.
12. The fan cannot be started in a room with a gas appliance running at the same time.
13. Before reversing the direction of blade rotation, stop the fan completely. This will prevent any damage to the fan motor or controller (if installed)
14. Do not insert any objects into the fan blades while they are rotating. This can damage them and upset the balance of the fan to the point of knocking it over.
15. After the fan is completely installed make sure that all fasteners are secure to avoid any wobbling or falling of the machine.
16. Due to the natural movement of the fan, some connections may loosen. Check the support connections, grips, and blades twice a year to make sure they remain solid. Tighten if they are loose.

## PRODUCT DESCRIPTION

		
<p>Motor</p>	<p>Support plate</p>	<p>Blades</p>
		
<p>LED light kit</p>	<p>Lamp shade</p>	<p>Remote control</p>
	<p>A: Screws and washers for securing the blades (fixed on the motor housing).</p> <p>B: Screws for concrete ceiling and wire connectors</p> <p>C: Screws and washers for wood joist ceiling</p> <p>D: Blance kit</p>	

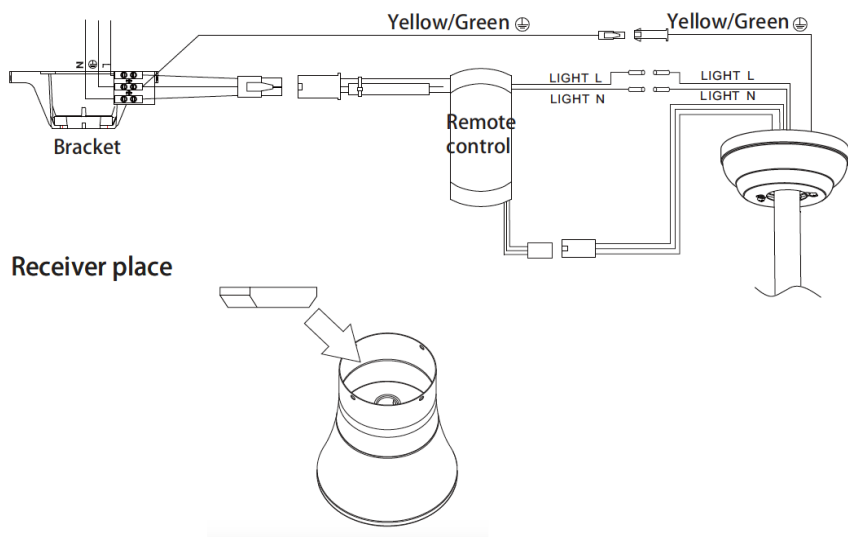
## REMOTE CONTROL CONNECTION

**WARNING:** To avoid injury or personal injury, be sure to turn off the power at the main fuse box before wiring.

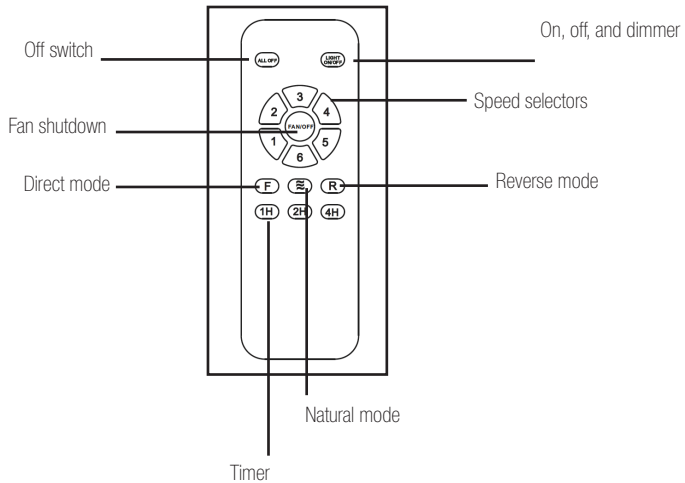
L: AC EN 220-240V

N: AC EN 220-240V

 : Yellow/Green



# REMOTE CONTROL DESCRIPTION



## CLEANING AND MAINTENANCE

### Cleaning:

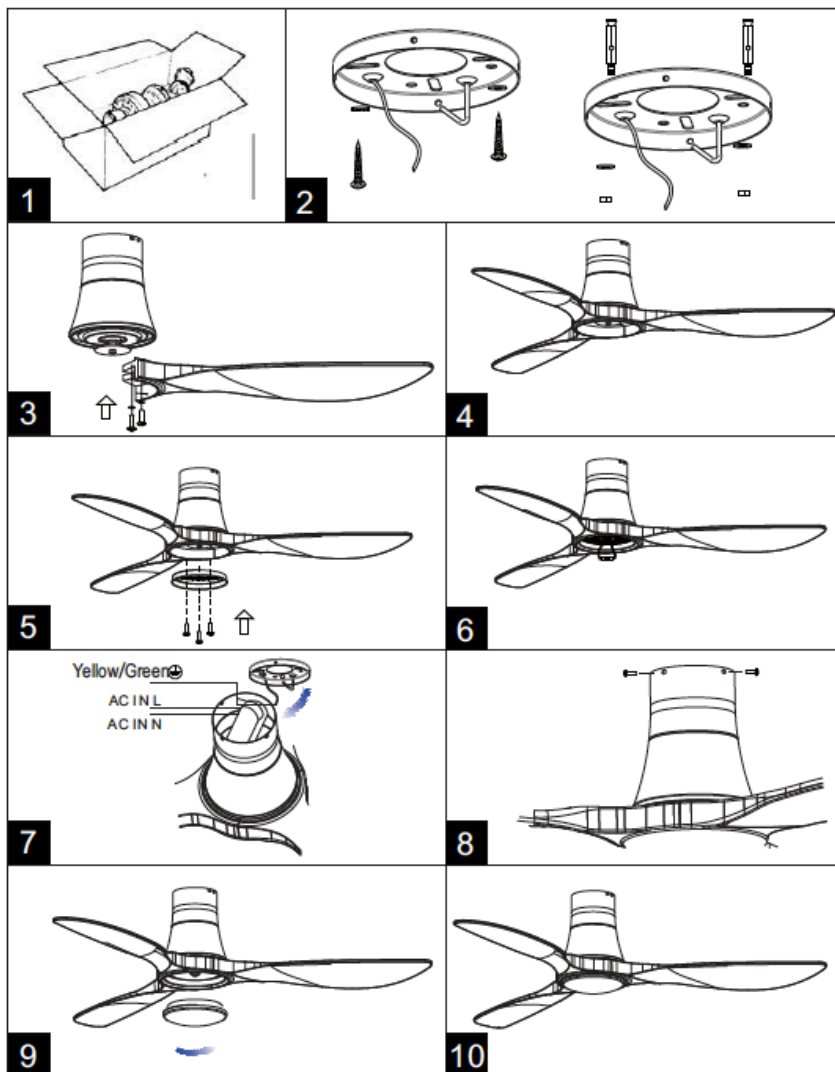
1. Before cleaning, turn off the unit, cut off the power supply from the outlet and wait for the unit to cool down.
2. To clean the unit, use a soft cloth to wipe off the dust.
3. Do not attempt to open the unit without a licensed electrician. Incorrectly installed unit can be dangerous.
4. Clean the unit at least once a year.

### Maintenance:

1. Have a licensed electrician repair your product.
2. This electrical product meets the relevant safety requirements. Repairs should only be carried out by licensed electricians using original replacement parts, otherwise this can result in considerable danger to the user.
3. Please contact the store where you purchased the product for after-sales services, if applicable.

## MOUNTING

Make sure you have all the components before beginning the installation. To avoid damage, connect the motor to the support rod.





1. Open the cardboard box and remove the components (figure 1).
2. Install the support plate on the ceiling (figure 2).
3. Center the slots in the blades with the heads of the blade set screws. Slide the blades so that the head of the screws is positioned at the end of the slot (figure 3).
4. Tighten the screw (figure 4).
5. Remove the screws from the motor connection plate and carefully route all cables to the connection plate.
6. Align the holes in the back of the LED fixture and assemble the three screws on the motor connection plate (figure 5).
7. Tighten the three screws on the LED board, link the connector with the motor wiring. Make sure that the light kit cannot move after tightening the screws (figure 6).
8. Suspend the motor housing on the bracket plate hook and make the AC (IN) L, AC (IN) N and Ground connection (figure 7).
9. Tighten the four screws on the support plate to secure the fan (figure 8).
10. Place the panel on the fan (figure 9)

**WARNING!**

Electrical products should not be thrown away with other waste domestic. Thank you for recycling them at the collection points provided for this purpose. Contact local authorities or your supplier for recycling advice. We kindly ask you to recycle the packaging at the collection points provided for this purpose.





FRANÇAIS

## **INSTRUCTIONS GÉNÉRALES DE SÉCURITÉ**

Veillez lire attentivement ce manuel d'instructions avant d'utiliser l'appareil et le conserver pour référence ultérieure. En cas de transfert de l'appareil, remettez également ce mode d'emploi à la personne concernée.

### **ATTENTION**

Lors de l'utilisation d'appareils électriques, des précautions de sécurité de base doivent toujours être suivies pour réduire les risques d'incendie, d'électrocution et de blessures.

### **PRÉCAUTIONS DE SÉCURITÉ**

#### **1. Général**

1. Vérifiez si les spécifications électriques de cet appareil sont compatibles avec votre installation.
2. Une utilisation non autorisée et des modifications techniques peuvent entraîner des blessures et même la mort.
3. Cet appareil peut être utilisé par des enfants à partir de 8 ans et par des personnes ayant des capacités physiques, sensorielles ou mentales réduites ou un manque d'expérience et de connaissances si elles ont été supervisées ou instruites dans l'utilisation sûre de l'appareil et comprennent le risques impliqués
4. Les enfants ne peuvent pas jouer avec l'appareil.
5. Le nettoyage et l'entretien ne seront pas effectués par des enfants sans surveillance.
6. Cet appareil est conçu pour une utilisation en intérieur uniquement.
7. Débranchez la connexion électrique, séparez les deux câbles de manière à ce qu'ils n'entrent pas en contact et incorporez-le dans le câblage fixe conformément aux réglementations de câblage.
8. N'installez jamais l'appareil dans une pièce très humide.
9. Soyez prudent lorsque vous travaillez à proximité des lames rotatives.
10. Ne connectez jamais le ventilateur à une prise électrique mais au plafond lui-même.
11. Débranchez l'alimentation avant de connecter ou de réparer le ventilateur.
12. Le câblage électrique doit être effectué conformément aux réglementations locales.
13. Le ventilateur doit être correctement mis à la terre pour éviter tout risque de choc électrique.

#### **2) Sécurité électrique**

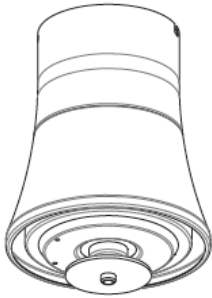
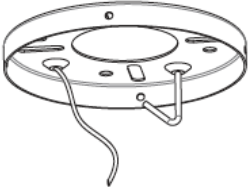



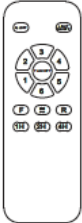
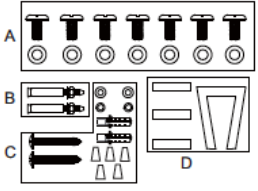
1. L'appareil ne doit être installé que par un électricien agréé et conformément aux réglementations nationales en matière de câblage.

#### **3) Règles de sécurité spécifiques**

1. Le ventilateur doit être installé par un électricien qualifié conformément aux normes électriques locales, régionales et nationales. Toute modification ou ajout au circuit électrique de la pièce où sera installé le ventilateur doit être certifié par un électricien avec autorisation administrative.

2. Le ventilateur doit être connecté à une alimentation 230V AC 50Hz.
3. Tous les travaux électriques doivent être effectués après avoir déconnecté l'alimentation électrique en retirant les fusibles ou en désactivant l'interrupteur.
4. Le ventilateur doit être mis à la terre.
5. L'équipement doit être installé à une hauteur d'au moins 2 ou 3 mètres du sol au bas du ventilateur et à 76 m du mur ou d'un obstacle.
6. Le ventilateur doit être suspendu à une structure capable de supporter un poids d'au moins 50 kg. Le support doit être capable de supporter le poids du ventilateur en mouvement et ne doit pas osciller ou se détacher.
7. Assurez-vous que les lames n'entrent en contact avec aucun objet sur le site d'installation. Laissez toujours un dégagement minimum de 150 mm entre la pointe des lames et le mur ou le plafond. Notez que plus cet écart est grand, meilleur est le débit d'air du ventilateur.
8. Ne l'utilisez pas dans un espace ouvert ou où il peut être exposé à l'eau ou à l'humidité.
9. Ne connectez pas le moteur du ventilateur à un variateur. Cela pourrait donner des performances insatisfaisantes (ronflement du moteur) et endommager le moteur.
10. Le ventilateur ne peut pas être utilisé par des enfants sans la surveillance d'un adulte sachant le faire fonctionner, ou par des personnes handicapées qui empêchent le montage de se dérouler en toute sécurité.
11. Ne laissez personne jouer avec cet appareil.
12. Le ventilateur ne peut pas être démarré dans une pièce où un appareil à gaz fonctionne en même temps.
13. Avant d'inverser le sens de rotation des pales, arrêtez complètement le ventilateur. Cela évitera tout dommage au moteur du ventilateur ou au contrôleur (s'il est installé)
14. N'insérez aucun objet dans les pales du ventilateur pendant qu'elles tournent. Cela peut les endommager et perturber l'équilibre du ventilateur au point de le renverser.
15. Une fois le ventilateur complètement installé, assurez-vous que toutes les fixations sont bien fixées pour éviter tout vacillement ou chute de la machine.
16. En raison du mouvement naturel du ventilateur, certaines connexions peuvent se desserrer. Vérifiez les connexions de support, les poignées et les lames deux fois par an pour vous assurer qu'ils restent solides. Serrez s'ils sont desserrés.

## DESCRIPTION DU PRODUIT

		
<p>Moteur</p>	<p>Plaque de support</p>	<p>Lames</p>
		
<p>Kit d'éclairage LED</p>	<p>Abat-jour</p>	<p>Télécommande</p>
	<p>A: Vis et rondelles de fixation des lames (fixées sur le carter du moteur)</p> <p>B: Vis pour plafond en béton et connecteurs de fils</p> <p>C: Vis et rondelles pour plafond à poutrelles de bois</p> <p>D: Kit d'équilibre</p>	

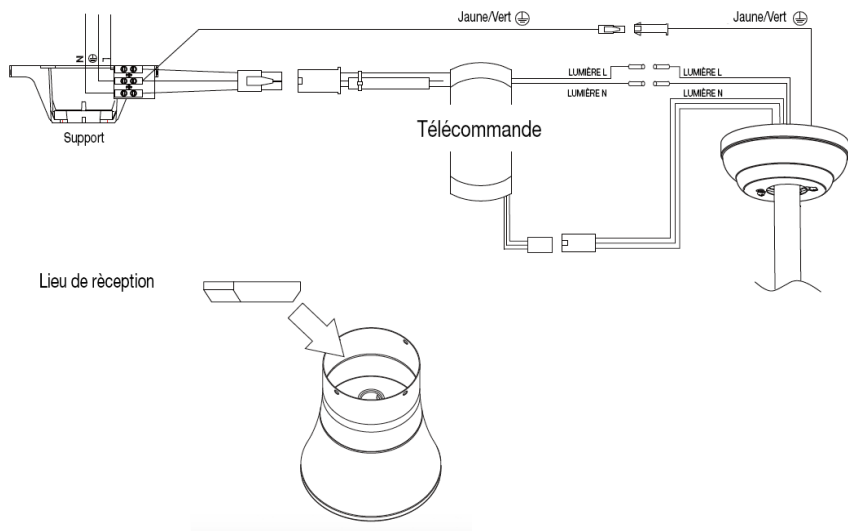
## CONNEXION DE LA TÉLÉCOMMANDE

**AVERTISSEMENT:** pour éviter des blessures ou des dommages, assurez-vous de couper l'alimentation au niveau de la boîte à fusibles principale avant le câblage.

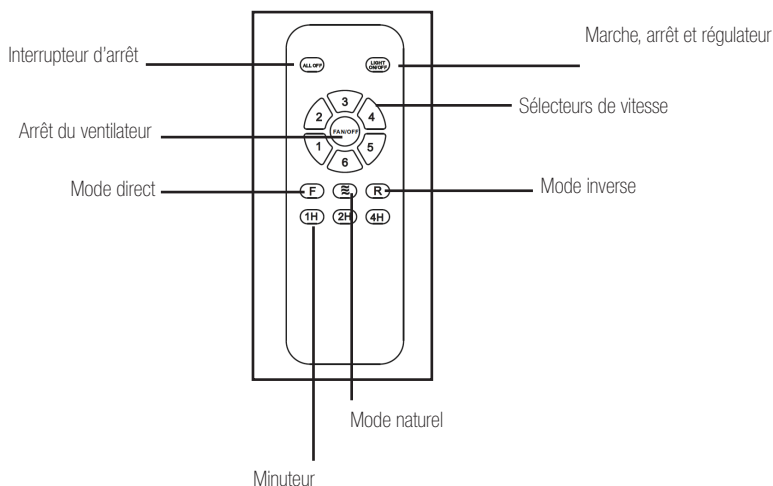
L: AC EN 220-240V

N: AC EN 220-240V

⊥ : Vert/jaunâtre



## DESCRIPTION DE LA TÉLÉCOMMANDE



## NETTOYAGE ET ENTRETIEN

### Nettoyage:

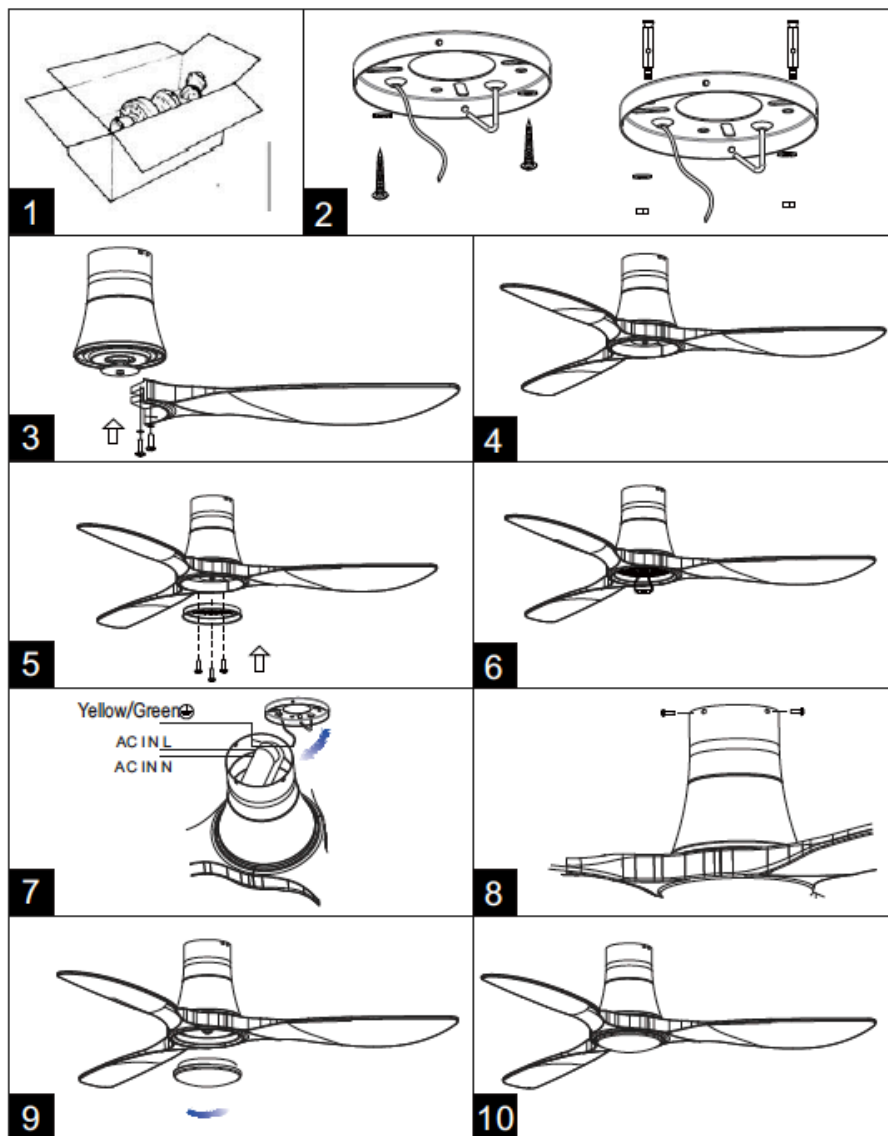
1. Avant le nettoyage, éteignez l'appareil, coupez l'alimentation électrique de la prise et attendez que l'appareil refroidisse.
2. Pour nettoyer l'appareil, utilisez un chiffon doux pour essuyer la poussière.
3. N'essayez pas d'ouvrir l'unité sans un électricien agréé. Une unité mal installée peut être dangereuse.
4. Nettoyez l'appareil au moins une fois par an.

### Entretien:

1. Faites réparer votre produit par un électricien agréé.
2. Ce produit électrique répond aux exigences de sécurité pertinentes. Les réparations ne doivent être effectuées que par des électriciens agréés utilisant des pièces de rechange d'origine, sinon cela peut entraîner un danger considérable pour l'utilisateur.
3. Veuillez contacter le magasin où vous avez acheté le produit pour les services après-vente, le cas échéant.

## MONTAGE

Assurez-vous d'avoir tous les composants avant de commencer l'installation. Pour éviter tout dommage, connectez le moteur à la tige de support.





1. Ouvrez la boîte en carton et retirez les composants (figure 1).
2. Installez la plaque de support au plafond (figure 2).
3. Centrez les fentes des lames avec les têtes des vis de réglage des lames. Faites glisser les lames de manière à ce que la tête des vis soit positionnée à l'extrémité de la fente (figure 3).
4. Serrez la vis (figure 4).
5. Retirez les vis de la plaque de connexion du moteur et acheminez soigneusement tous les câbles vers la plaque de connexion.
6. Alignez les trous à l'arrière du luminaire LED et assemblez les trois vis sur la plaque de connexion du moteur (figure 5).
7. Serrez les trois vis sur la carte LED, reliez le connecteur au câblage du moteur. Assurez-vous que le kit d'éclairage ne peut pas bouger après avoir serré les vis (figure 6).
8. Suspendez le carter du moteur au crochet de la plaque de support et effectuez les connexions AC (IN) L, AC (IN) N et Ground (figure 7).
9. Serrez les quatre vis sur la plaque de support pour fixer le ventilateur (figure 8).
10. Placez le panneau sur le ventilateur (figure 9)

### **ATTENTION!**

Les produits électriques ne doivent pas être jetés avec d'autres déchets national. Merci de les recycler dans les points de collecte prévus à cet effet. Contactez les autorités locales ou votre fournisseur pour obtenir des conseils de recyclage. Veuillez recycler les emballages dans les points de collecte prévus à cet effet.





PORTUGUÊS

## **INSTRUÇÕES GERAIS DE SEGURANÇA**

Leia este manual de instruções cuidadosamente antes de usar a unidade e guarde-o para referência futura. Em caso de transferência do aparelho, entregue também este manual de instruções ao interessado.

### **ATENÇÃO**

Ao usar aparelhos elétricos, as precauções básicas de segurança devem sempre ser seguidas para reduzir o risco de incêndio, choque elétrico e ferimentos pessoais.

### **PRECAUÇÕES DE SEGURANÇA**

#### **1. Geral**

1. Verifique se as especificações elétricas deste aparelho são compatíveis com sua instalação.
2. O uso não autorizado e as modificações técnicas podem causar ferimentos e até morte.
3. Este aparelho pode ser usado por crianças a partir de 8 anos de idade e por pessoas com capacidades físicas, sensoriais ou mentais reduzidas ou com falta de experiência e conhecimento, caso tenham sido supervisionadas ou instruídas no uso seguro do aparelho e compreendam os riscos envolvidos
4. As crianças não podem brincar com o aparelho.
5. A limpeza e a manutenção não serão feitas por crianças sem supervisão.
6. Este aparelho foi projetado apenas para uso interno.
7. Desligue a ligação elétrica, separe os dois cabos de forma que não entrem em contato e incorpore na cablagem fixa de acordo com os regulamentos de cablagem.
8. Nunca instale o aparelho em um ambiente com alto grau de umidade.
9. Tenha cuidado ao trabalhar perto das lâminas rotativas.
10. Nunca conecte o ventilador a um ponto de energia, mas ao próprio teto.
11. Desconecte a alimentação antes de conectar ou reparar o ventilador.
12. A fiação elétrica deve ser feita de acordo com os regulamentos locais.
13. O ventilador deve ser aterrado adequadamente para evitar risco de choque elétrico.

#### **2) Segurança elétrica**

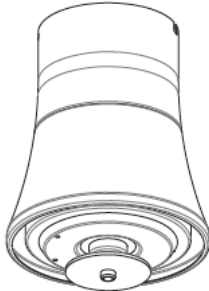
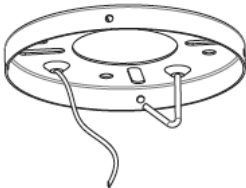
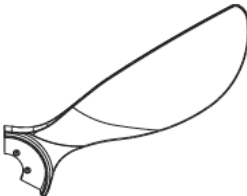


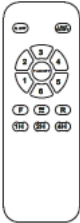
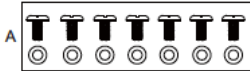
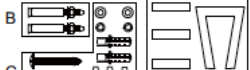

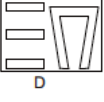
1. O aparelho só deve ser instalado por um eletricista licenciado e de acordo com os regulamentos de fiação nacionais.

#### **3) Regras de segurança específicas**

1. O ventilador deve ser instalado por um eletricista qualificado de acordo com os padrões elétricos locais, regionais e estaduais. Qualquer modificação ou acréscimo no circuito elétrico da sala onde será instalado o ventilador deve ser certificado por um eletricista com autorização administrativa.
2. O ventilador deve ser conectado a uma fonte de alimentação de 230 V CA 50 Hz.

3. Todo o trabalho elétrico deve ser executado após desconectar a energia elétrica removendo os fusíveis ou desligando o interruptor.
4. O ventilador deve ser aterrado.
5. O equipamento deve ser instalado a uma altura de no mínimo 2 ou 3 metros do chão ao fundo do ventilador e, 76mm da parede ou obstrução.
6. O ventilador deve ser suspenso em uma estrutura capaz de suportar um peso de pelo menos 50kg. O suporte deve ser capaz de suportar o peso do ventilador em movimento e não deve oscilar ou se soltar.
7. Certifique-se de que as lâminas não entrem em contato com nenhum objeto no local de instalação. Sempre deixe um espaço livre mínimo de 150 mm da ponta das lâminas à parede ou teto. Observe que quanto maior essa lacuna, melhor será o fluxo de ar do ventilador.
8. Não use em um espaço aberto ou onde possa ser exposto à água ou umidade.
9. Não conecte o motor do ventilador a um interruptor dimmer. Isso pode dar um desempenho insatisfatório (ruído do motor) e causar danos ao motor.
10. O ventilador não pode ser utilizado por crianças sem a supervisão de um adulto familiarizado com o seu funcionamento, ou por pessoas com deficiência que impeça a realização da montagem com segurança.
11. Não deixe ninguém brincar com este aparelho.
12. O ventilador não pode ser iniciado em uma sala com um aparelho a gás funcionando ao mesmo tempo.
13. Antes de inverter a direção de rotação da lâmina, pare o ventilador completamente. Isso evitará qualquer dano ao motor do ventilador ou controlador (se instalado)
14. Não insira nenhum objeto nas pás da ventoinha enquanto elas estiverem girando. Isso pode danificá-los e perturbar o equilíbrio do ventilador a ponto de derrubá-lo.
15. Depois que o ventilador estiver completamente instalado, certifique-se de que todos os fixadores estejam seguros para evitar oscilações ou queda da máquina.
16. Devido ao movimento natural do ventilador, algumas conexões podem se soltar. Verifique as conexões de suporte, garras e lâminas duas vezes por ano para se certificar de que permanecem sólidos. Aperte se eles estiverem soltos.

## DESCRIÇÃO DO PRODUTO

		
Motor	Prato de suporte	Lâminas
		
Kit luz LED	Abajur	Controle remoto
   	<p>A: Parafusos e arruelas para prender as lâminas (fixadas na carcaça do motor)</p> <p>B: Parafusos para teto de concreto e conectores de fio</p> <p>C: Parafusos e arruelas para teto de vigas de madeira</p> <p>D: Kit de equilíbrio</p>	

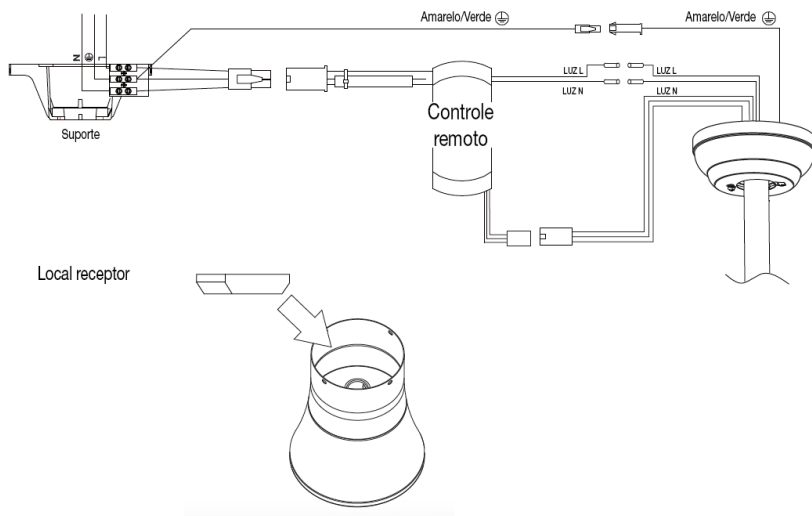
## CONEXÃO DE CONTROLE REMOTO

**AVISO:** Para evitar ferimentos pessoais ou danos, certifique-se de desligar a energia na caixa de fusíveis principal antes de fazer a fiação.

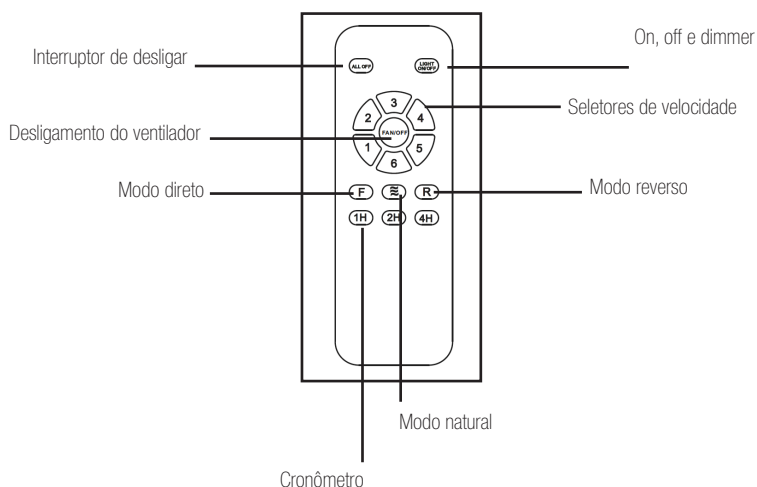
L: AC EN 220-240V

N: AC EN 220-240V

 : Amarelo/Verde



## DESCRIÇÃO DO CONTROLE REMOTO



## LIMPEZA E MANUTENÇÃO

### Limpeza:

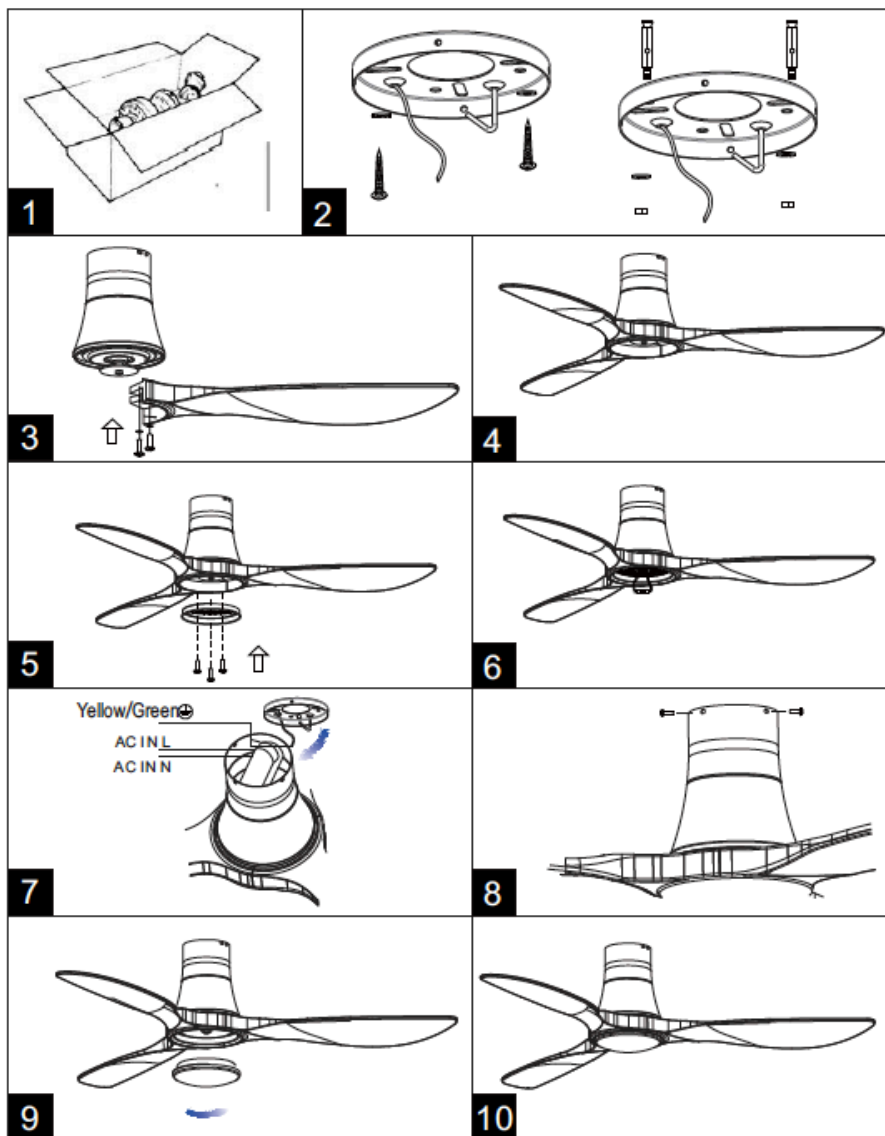
1. Antes de limpar, desligue a unidade, desligue a fonte de alimentação da tomada e espere que a unidade esfrie.
2. Para limpar a unidade, use um pano macio para limpar a poeira.
3. Não tente abrir a unidade sem um electricista licenciado. A unidade instalada incorretamente pode ser perigosa.
4. Limpe a unidade pelo menos uma vez por ano.

### Manutenção:

1. Peça a um electricista licenciado que conserte seu produto.
2. Este produto elétrico atende aos requisitos de segurança relevantes. Os reparos só devem ser realizados por electricistas licenciados, usando peças de reposição originais, caso contrário, isso pode resultar em perigo considerável para o usuário.
3. Entre em contato com a loja onde adquiriu o produto para serviços pós-venda, se aplicável.

## MONTAGEM

Certifique-se de ter todos os componentes antes de iniciar a instalação. Para evitar danos, conecte o motor à haste de suporte.





1. Abra a caixa de papelão e remova os componentes (figura 1).
2. Instale a placa de suporte no teto (figura 2).
3. Centre as ranhuras nas lâminas com as cabeças dos parafusos de fixação das lâminas. Deslize as lâminas de forma que a cabeça dos parafusos fique posicionada na extremidade da fenda (figura 3).
4. Aperte o parafuso (figura 4).
5. Remova os parafusos da placa de conexão do motor e direcione cuidadosamente todos os cabos para a placa de conexão.
6. Alinhe os orifícios na parte de trás da luminária LED e monte os três parafusos na placa de conexão do motor (figura 5).
7. Aperte os três parafusos na placa de LED, ligue o conector com a fiação do motor. Certifique-se de que o kit de luz não pode se mover após apertar os parafusos (figura 6).
8. Suspenda a carcaça do motor no gancho da placa do suporte e faça a conexão AC (IN) L, AC (IN) N e aterramento (figura 7).
9. Aperte os quatro parafusos na placa de suporte para prender o ventilador (figura 8).
10. Coloque o painel no ventilador (figura 9)

### **ATENÇÃO!**

Les produits électriques ne doivent pas être jetés avec d'autres déchets national. Merci de les recycler dans les points de collecte prévus à cet effet. Contate as autoridades locais ou vote em dicas de reciclagem. A Veuillez recicla as embalagens nos pontos de coleta prévus à cet effet.



# DECLARACIÓN DE CONFORMIDAD CE / EC DECLARATION OF CONFORMITY DÉCLARATION CE DE CONFORMITÉ / DECLARAÇÃO DE CONFORMIDADE CE

El que suscribe / we, the undersigned / Nous soussignés / O abaixo-assinado,  
JHIDALGOS GROUP S.L.

con domicilio en (dentro de la UE) / residing at (within the EU) / domiciliés à (dans l'UE) / com  
domicílio em (dentro da UE)

C/ Senia l'Anouer 2, parcela 18 CP 46770 Xeraco, Valencia

declara bajo su responsabilidad que el / states under its responsibility that / Déclarons sous  
notre responsabilité que / declara sob a sua responsabilidade que o

Equipo / Equipment / Appareil / Equip: VENTILADOR / FAN / VENTILATEUR / VENTILADOR

Marca / Brand / Marque / Marca: DAYRON

Modelo / Models / Modle / Modelo 26059

Objeto de la siguiente declaración, cumple con las exigencias de las directivas europeas y la  
legislación española aplicable.

Subject to the following statement, meets the European Directive and Spanish applicable legislation requirements.  
Objet de la déclaration qui suit, répond aux exigences des directives européennes et de la législation espagnole  
applicable.

Obeto da seguinte declaração cumpre os requisitos das diretivas europeias e a legislação espanhola aplicável

Directivas Europeas Aplicables / Applicable European Directices / Directives Européennes  
applicables / Diretivas europeias aplicáveis:

- 2014/31/EU
- 2014/35/EU
- RoHS 2015/863/EU

Normas / Rules / Normes / Normas:

- EN 55014-1:2017
- EN 55015-2:2015
- EN 61000-3-2:2014
- EN 61000-3-3:2013
- EN 62233:2008
- EN 60335-2-80:2003/A2:2009
- EN 603355-1:2012/A13:2017



**Juan José Hidalgo**

Director General  
Managing Director  
Directeur Général  
Diretor-geral

21-12-2020

# DAYRÓN



AW\_26059\_Userguide\_VO1\_2020